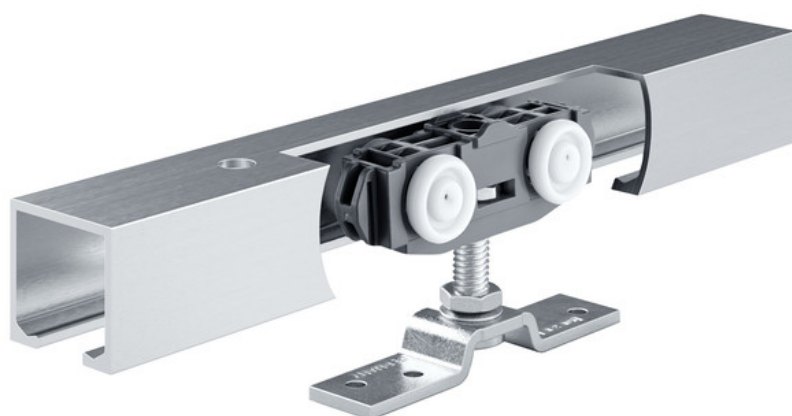


Sigurnosno-tehnički list

Rollan 80 NT drvo



Klizni okov za drvena, plastična ili metalna vrata s težinom krila od 80 kg

PODRUČJA PRIMJENE

- Za srednje teška klizna vrata u unutarnjem području
- Za prolazna vrata ili pregrade prostora u stambenim ili uredskim prostorijama
- Mali potreban prostor za okov omogućuje ugradnju bez problema čak i s ograničenim prostorom
- Jednokrilna i višekrilna klizna vrata
- Pričvršćenje na strop ili ispred zida

OBILJEŽJA PROIZVODA

- Posebno prikladan za materijal krila drvo, plastika ili metal
- S jednostranim ili obostranim prigušenjem za vrata s težinom krila do 40 kg tako da se vrata nježno koče i samostalno uvlače u završni položaj
- Jedinstvena klizna vodilica za Rollan 40 i 80 omogućuje jednostavnu prilagodbu promjenjivim uvjetima korištenja
- Lako pokretljiv klizni mehanizam s kotačićima koji se može pokretati s malo napora
- Jednostavno namještanje razmaka između krila vrata i kliznog profila
- Upuštene ovjesne ploče omogućuju montažu vrata s malim razmakom između kliznog profila i gornjeg ruba vrata
- Dugotrajnost ispitana prema DIN EN 1527 u 50.000 ciklusa ispitivanja
- Zatvoreni aluminijski klizni profil štiti od prodiranja prašine i prljavštine
- Jednostavna, izravna stropna montaža ili montaža preko kutnika na strop i zid
- Jednostavno namještanje razmaka između krila vrata i vodilice / naknadno namještanje moguće i u ugrađenom stanju

TEHNIČKI PODACI

Trgovački naziv	Rollan 80 NT drvo
Materijal krila	Drvo, Metal
Težina krila (maks.)	80 kg
Broj krila	1-krilno
Širina krila (min.)	500 mm
Širina krila (maks.)	1640 mm
Visina krila (maks.)	3500 mm
Debljina krila od	19 mm
Debljina krila do	30 mm
Geometrija profila klizne vodilice	ravno
EN 1670 otpornost na koroziju	1 (prema EN 1670: klasa 0 = nije definirana, klasa 1 = mala, klasa 2 srednja, klasa 3 = visoka, klasa 4 = vrlo visoka, 5 = izvanredna)
EN 1527 trajna funkcionalnost	50 000 ciklusa ispitivanja
Vrsta montaže	Strop, Zid
DIN smjer	lijevo/desno
Ručno rukovanje	Da
Boja	Hrapavi aluminij

SADRŽI

KOMPLET ROLLAN 80 NT

Klizni okov za drvena krila



Naziv	Opis	Identifikacijski br.	Širina krila (min.)	Širina krila (maks.)	Vrsta montaže
Komplet GEZE Rollan 80 NT	Komplet za zidno i stropno učvršćenje s drvenim krilima Standard, težine krila do 80 kg -kuglični ležaj-	160415	500 mm	1420 mm	Zid, Strop
Komplet GEZE Rollan 80 NT	Komplet za zidno i stropno učvršćenje s drvenim krilima Standard, težine krila do 80 kg -kuglični ležaj-	160411	500 mm	840 mm	Zid, Strop
Komplet GEZE Rollan 80 NT	Komplet za zidno i stropno učvršćenje s drvenim krilima Standard, težine krila do 80 kg -kuglični ležaj-	160413	500 mm	970 mm	Zid, Strop
Komplet GEZE Rollan 80 NT	Komplet za zidno i stropno učvršćenje s drvenim krilima Standard, težine krila do 80 kg -kuglični ležaj-	160412	500 mm	920 mm	Zid, Strop
Komplet GEZE Rollan 80 NT	Komplet za zidno i stropno učvršćenje s drvenim krilima Standard, težine krila do 80 kg -kuglični ležaj-	160414	500 mm	1190 mm	Zid, Strop
Komplet GEZE Rollan 80 NT	Komplet za zidno i stropno učvršćenje s drvenim krilima Standard, težine krila do 80 kg -kuglični ležaj-	160416	500 mm	1640 mm	Zid, Strop

PRIBOR

GRANIČNIK KRILA

Krajnji odbojnik za klizna krila



Naziv	Identifikacijski br.
Graničnik krila	000339
Graničnik krila	000342

RUČKA ŠKOLJKA, DRVO OD 15-80 MM *

Ručka školjka za drvena krila



Naziv	Opis	Identifikacijski br.	Boja
Ručka školjka, drvo od 15-80 mm *	Vanjski promjer 60 mm, debljinu krila navesti pri narudžbi	127614	Plemeniti čelik

KOMPLET ROLLAN 80 NT SOFTSTOP, JEDNOSTRANO PRIGUŠEN, DO 40 KG

Rollan SoftStop za jednostrano prigušenje za težine krila do 40 kg



Naziv	Opis	Identifikacijski br.
Komplet Rollan 80 NT SoftStop, jednostrano prigušen, do 40 kg	Komplet sadržava: 1 x jedinica prigušnika, 1 x aktivator. Potreba za obostranim prigušenjem = 2 komada.	160360

KOMPLET BLENDI S KOPČOM 100 ZA RAZMAČNE KUTNIKE

Razmačni kutnik za blendu s kopčom 100



Naziv	Opis	Identifikacijski br.
Komplet blendi s kopčom 100 za razmačne kutnike	6 komada, povećava bočnu udaljenost blende s kopčom za po 7,5 mm, uklj. 6 vijaka 4,5 x 10 mm T20. Za primjenu s Perlan AUT-NT kao i debljine krila od 30 mm	137754

KOMPLET BLENDE S KOPČOM 100, PLASTIČNA KOPČA

Plastična kopča za razmačni kutnik kod blende s kopčom 100



Naziv	Opis	Identifikacijski br.
Komplet blende s kopčom 100, plastična kopča	10 komada, za izravno pričvršćivanje blende s kopčom 100 na klizni profil ili na razmačne kutnike	137863

KOMPLET ZA VISINSKO IZJEDNAČENJE/UDALJENOST OD STROPA, KONTINUIRANO

Kontinuirano izjednačenje stropa za stropnu montažu kliznih vodilica



Naziv	Opis	Identifikacijski br.
Komplet za visinsko izjednačenje/udaljenost od stropa, kontinuirano	6 komada, kontinuirano visinsko izjednačenje od 13 mm do 18 mm. Za primjenu kod stropne montaže s blendom s kopčom 100/145 te za opću primjenu kod neravnog stropa	138099

ŠIPKASTA RUČKA VRATA, KONFIGURIRANA *

Potisna ručka - okrugla izvedba za montažu na staklena krila



Naziv	Identifikacijski br.	Boja
Šipkasta ručka vrata, konfigurirana *	127616	Plemeniti čelik

KOMPLET ČEONIH POKROVA ZA BLENDU S KOPČOM 100 *

Čeoni pokrov za blendu s kopčom 100, uska izvedba



Naziv	Opis	Identifikacijski br.	Boja
Komplet čeonih pokrova za blendu s kopčom 100 *	2 komada, tanka izvedba, za primjenu bez razmačnih kutnika	137869	prema RAL
Komplet čeonih pokrova za blendu s kopčom 100 *	2 komada, tanka izvedba, za primjenu bez razmačnih kutnika	137867	Slično plemenitom čeliku
Komplet čeonih pokrova za blendu s kopčom 100 *	2 komada, tanka izvedba, za primjenu bez razmačnih kutnika	137865	EV1

KOMPLET ČEONIH POKROVA ZA BLENDU S KOPČOM 100 *

Čeoni pokrov za blendu s kopčom 100, široka izvedba



Naziv	Opis	Identifikacijski br.	Boja
Komplet čeonih pokrova za blendu s kopčom 100 *	2 komada, široka izvedba, za primjenu s razmačnim kutnicima	137866	Slično plemenitom čeliku
Komplet čeonih pokrova za blendu s kopčom 100 *	2 komada, široka izvedba, za primjenu s razmačnim kutnicima	137864	EV1
Komplet čeonih pokrova za blendu s kopčom 100 *	2 komada, široka izvedba, za primjenu s razmačnim kutnicima	137868	prema RAL

* Prethodno označeni proizvodi mogu varirati, ovisno o zemlji, u pogledu oblika, tipa, svojstava, funkcije ili raspoloživosti. Ako imate pitanja, obratite se svojoj osobi za kontakt u tvrtki GEZE.