

ECturn & ECturn Inside

Izvorne upute za uporabu
HR Korisnički priručnik

196303-00

GEZE

Kazalo sadržaja

1	Uvod.....	3
1.1	Drugi simboli i prikazi.....	3
1.2	Odgovornost za proizvod.....	3
1.3	Posebni slučajevi.....	3
1.4	Dodatne informacije.....	3
1.5	Pojmovi.....	4
2	Sigurnosne upute.....	5
3	Opis.....	6
3.1	Vrste montaže i izvedbe.....	6
3.2	Konstrukcija.....	6
3.3	Pregled načina rada.....	8
3.4	Upravljački elementi.....	8
3.5	Vrata u normalnom načinu rada.....	10
4	Rukovanje.....	12
4.1	Odabir načina rada.....	12
5	Otklanjanje smetnji.....	14
6	Čišćenje i održavanje.....	15
6.1	Čišćenje.....	15
6.2	Održavanje.....	15
6.3	Stručna provjera.....	15
7	Zbrinjavanje.....	16
8	Tehnički podatci.....	17


1 Uvod

1.1 Drugi simboli i prikazi

Upozorenja




U ovim uputama korištena su upozorenja koja vas upozoravaju na materijalne štete i tjelesne ozljede.

- ▶ Uvijek obavezno pročitajte i poštujujte ta upozorenja.
- ▶ Slijedite sve mjere označene simbolom i riječju upozorenja.

Simbol	Riječ upozorenja	Značenje
	OPREZ	Opasnosti za osobe. Nepoštovanje može dovesti do lakih ozljeda.

Drugi simboli i prikazi

Da bi ispravno rukovanje bilo jasno, važne informacije i tehničke upute posebno su istaknute.

Simbol	Značenje
	znači „Važna napomena“
	znači „Dodatna informacija“
	Simbol za radnju: ovdje morate nešto učiniti. ▶ U slučaju više koraka radnje poštujujte redoslijed.

1.2 Odgovornost za proizvod

U skladu s odgovornošću proizvođača za svoje proizvode, koja je definirana Zakonom o odgovornosti za proizvod, trebate obratiti pozornost na informacije koje se nalaze u ovoj brošuri (informacije o proizvodu i namjenska uporaba, pogrešna uporaba, djelovanje proizvoda, održavanje proizvoda, obavezne informacije i instrukcije). Njihovo nepoštovanje oslobađa proizvođača obaveze odgovornosti.

1.3 Posebni slučajevi

U određenim slučajevima kao što su npr.

- posebno ožičenje
- posebno namještene funkcije (parametri)
- poseban softver

podatci mogu odstupati od podataka navedenih u ovom korisničkom priručniku.

- ▶ U tom se slučaju, ako imate pitanja, obratite odgovornom servisnom tehničaru.

1.4 Dodatne informacije

Informacije za puštanje u rad i servis pronaći ćete u sljedećim dijagramima:

- Shema spajanja Ecturn / Ecturn Inside
- Upute za montažu Ecturn / Ecturn Inside

1.5 Pojmovi

Pojam	Objašnjenje
Strana spojnica	Strana vrata na kojoj se nalaze spojnice na koje je ovješeno vratno krilo. Za stranu vrata koja se uobičajeno nalazi u smjeru otvaranja.
Strana suprotno spojnicama	Strana vrata koja se nalazi suprotno spojnicama. Za stranu vrata koja se uobičajeno nalazi u smjeru zatvaranja.
Davač kontakta	Tipkala, prekidači ili detektori kretanja za upravljanje pogonom vrata. Funkcija upravljanja u radnom stanju „Automatika“. U radnom stanju „Noć“/„Isključeno“ kontaktni davač ne radi.
Kontaktni davač „Ovlašten“ (KB)	Kontrola pristupa (npr. tipkalo s ključem ili uređaj za očitavanje kartice) za upravljanje pogonom vrata od strane ovlaštenih osoba. Funkcija upravljanja aktivna je u načinima rada „Automatika“ i „Noć“.
Kontaktni davač s funkcijom tipkala	Tipkalo za otvaranje i zatvaranje vrata. Funkcija upravljanja samo u načinu rada „Automatika“. Vrata se na prvi pritisak tipke automatski otvaraju, a na drugi pritisak automatski ponovo zatvaraju. Funkcija se može aktivirati pri puštanju u radu pomoću parametriranja.
Push & Go	Ako se vrata u načinu rada „Automatika“ kod aktivirane „Push&Go“ funkcije ručno pritisnu iz zatvorenog položaja, vrata se automatski otvaraju čim se prekorači određeni kut otvaranja koji se može namjestiti.
Sigurnosni senzor za „otvaranje“ (SIO)	Javljač prisutnosti (npr. aktivno infracrveno svjetlosno tipkalo) za osiguranje područja zakretanja vrata u smjeru otvaranja. Senzor je u pravilu smješten na strani spojnica vrata na krilu vrata.
Sigurnosni senzor za „zatvaranje“ (SIS)	Javljač prisutnosti (npr. aktivno infracrveno svjetlosno tipkalo) za osiguranje područja zakretanja vrata u smjeru zatvaranja. Senzor je u pravilu smješten na strani suprotno spojnicama vrata na krilu vrata.
Zaustavljanje	Samozaključavajući prekidač pomoću kojeg se u slučaju opasnosti može aktivirati trenutno zaustavljanje pogona vrata. Pogon vrata zastaje u trenutačnom položaj sve dok korisnik ponovo ne otključa prekidač za zaustavljanje i time prekine situaciju zaustavljanja.
Električni otvarač vrata	Otvarač vrata na radnu struju Izvedba kao otvarač vrata na izmjeničnu ili istosmjernu struju. Pri aktiviranju pogona vrata upravljanje pogona vrata otvara otvarač vrata ako se vrata pritom nalaze u zatvorenom položaju. Otvarač vrata ostaje uključen sve dok vrata ne izađu iz zatvorenog položaja. Otvarač vrata na struju mirovanja Izvedba kao otvarač vrata na istosmjernu struju. Otvarač vrata se pri aktiviranju pogona vrata isključuje ako su vrata u zatvorenom položaju. Otvarač vrata ostaje isključen sve dok vrata ne izađu iz zatvorenog položaja.
Povratna dojava zasuna	Povratna dojava zasuna je kontakt integriran u kvaku na vratima koji pri mehaničkom zatvaranju vrata aktivira zaporni svornjak brave vrata. Potonji javlja upravljanju da su vrata mehanički zaključana i da ih pogon vrata zbog toga ne može otvoriti. Upravljanje u tom slučaju ignorira pokušaje aktiviranja od strane svih kontaktnih davača.

2 Sigurnosne upute

Prije puštanja vrata u rad pažljivo pročitajte i poštujte ovaj korisnički priručnik. Osim toga uvijek poštujte sljedeće sigurnosne upute:

- Propisane radove montaže, održavanja i servisiranja trebaju provoditi stručne osobe koje je ovlastila tvrtka GEZE.
- Za sigurnosno-tehničke provjere treba obratiti pozornost na zakone i propise koji su specifični za pojedinu zemlju.
- Tvrtka GEZE ne jamči za štete koje nastanu zbog vlastitih preinaka na uređaju.
- Tvrtka GEZE ne preuzima odgovornost u slučaju kombiniranja s uređajima drugih proizvođača.
- Za popravak i održavanje smijete upotrebljavati samo originalne dijelove tvrtke GEZE.
- Spajanje na mrežni napon treba izvršiti kvalificirani električar. Mrežni priključak i provjeru zaštitnog vodiča treba izvesti u skladu s DIN VDE 0100- 610.
Iznimka: Ako se pogon zaokretnih vrata Ecturn s montiranim mrežnim utikačem spaja na mrežni napon, spajanje ne treba izvršiti kvalificirani električar.
- Kao rastavnu napravu na strani mreže upotrijebite automatski osigurač od 10-A na lokaciji.
- Zaštitite programsku sklopku od neovlaštenog pristupa.
- Ako je spojena punjiva baterija:
 - svaki mjesec provjerite funkcionalnost baterije.
 - neispravne baterije predajte na recikliranje.
- Ako u polju detekcije sigurnosnih senzora dođe do promjena (npr. dodaju se ili uklone predmeti):
 - Ponovo izvršite učenje pogona.
- Trebate poštovati direktive, norme i propise specifične za određenu zemlju u važećim verzijama, a posebno:
 - BGR 232 „Direktive za prozore, vrata i kolna vrata s električnim pogonom“
 - EN 16005 „Strojno pogonjena vrata za pješake – Sigurnost upotrebe – Zahtjevi i metode ispitivanja“
 - VDE0100; dio 600 „Postavljanje niskonaponskih uređaja“
 - Propisi o sprječavanju nesreća, posebno propisi strukovne udruge BGV A1 „Načela prevencije“ i BGV A2 „Električna postrojenja i pogonska sredstva“.
- U vezi sa širinama evakuacijskih putova treba obratiti pozornost na odgovarajuće državne propise o gradnji.

3 Opis

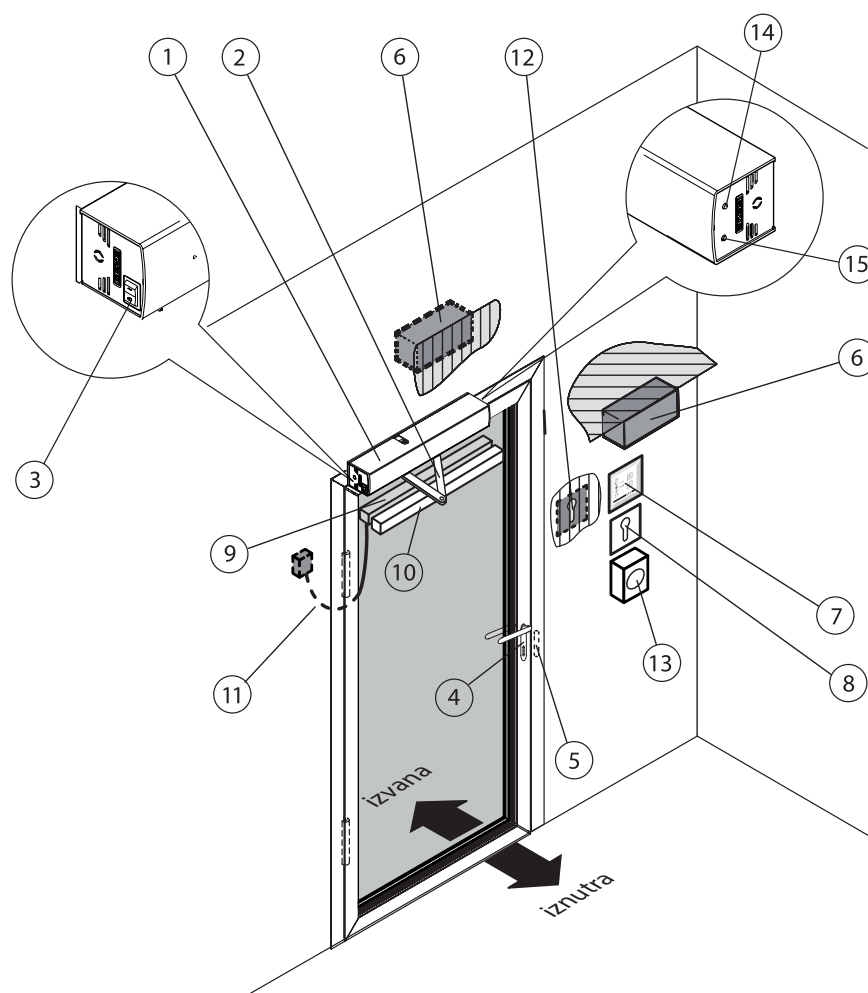
3.1 Vrste montaže i izvedbe

- Ecturn se u slučaju montaže na okvir može postaviti na nadvratnik ili u slučaju montaže na krilo vrata na vratno krilo.
- Ecturn Inside može biti montiran u krilo vrata ili u dovratnik vrata.
- Pogon vrata postoji u 1-krilnoj izvedbi.
- Elementi za rukovanje individualno su raspoređeni.

3.2 Konstrukcija

i Prikazani sustav vrata je načelni prikaz.
Iz tehničkih se razloga ovdje nisu mogle prikazati sve mogućnosti.
Elementi za rukovanje mogu se individualno rasporediti.

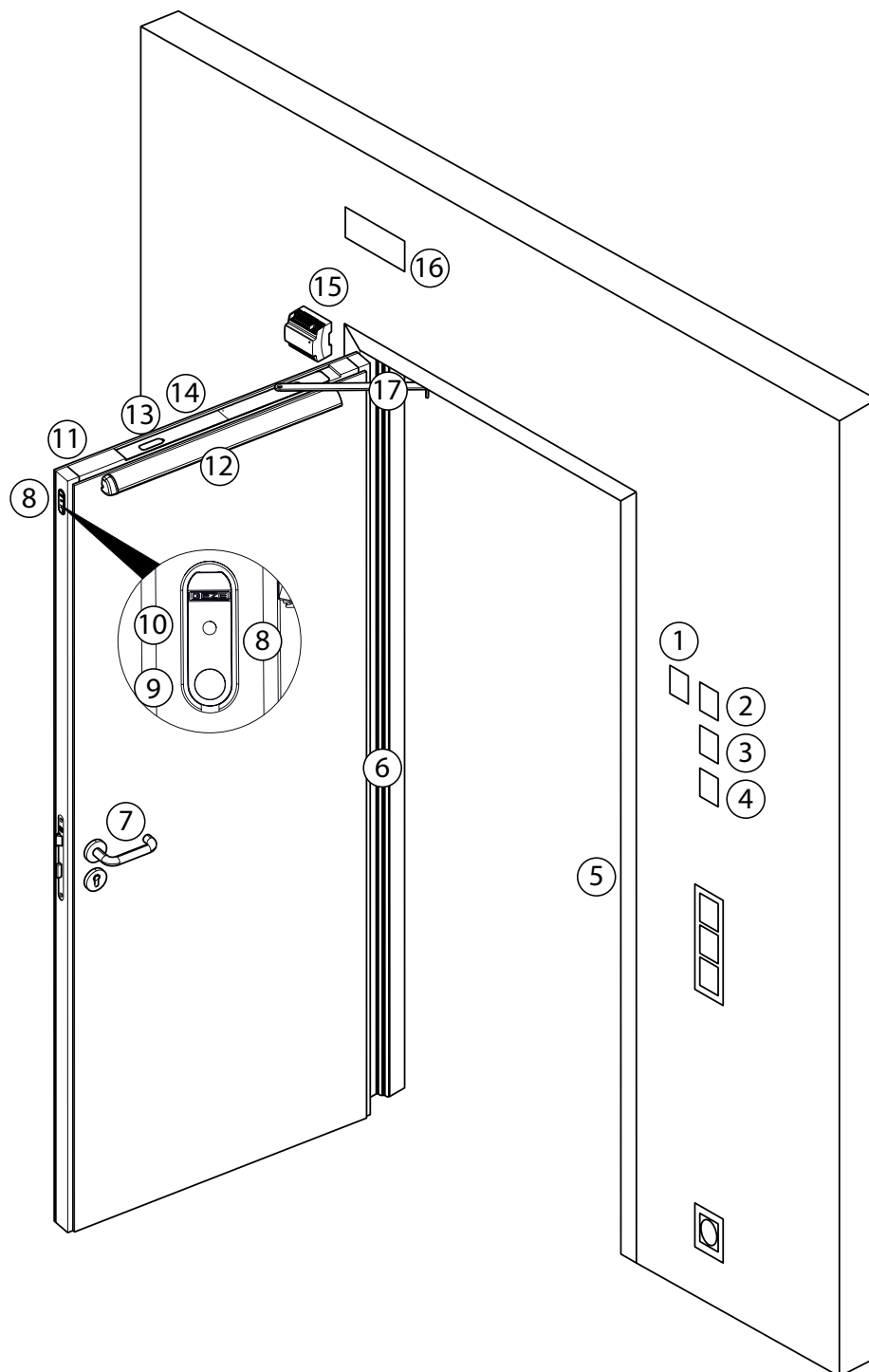
Ecturn



- | | | | |
|---|---|----|--|
| 1 | Pogon vrata | 9 | Sigurnosni senzor za „otvaranje“ (SIO) (opcijski) |
| 2 | Polužje ili klizna vodilica | 10 | Sigurnosni senzor za „zatvaranje“ (SIS) (opcijski) |
| 3 | Mrežna sklopka | 11 | Prijelazni kabel vrata (opcijski) |
| 4 | Ručka vrata | 12 | Kontaktni davač „ovlašten“ (KB) (opcijski) |
| 5 | Električni otvarač vrata (opcijski) | 13 | Prekidač za zaustavljanje (opcijski) |
| 6 | Kontaktni davač (opcijski) | 14 | Tipkalo načina rada |
| 7 | Programska sklopka (opcijski) | 15 | LED za način rada |
| 8 | Tipkalo s ključem: Deblokada programske sklopke na tipke (opcijski) | | |

Ecturn Inside

i Prikazane su važne komponente. Zbog ograničenog broja žila u slučaju montaže na krilo vrata moguće su samo određene kombinacije (vidi Shemu spajanja Ecturn Inside).



- | | | | |
|---|--|----|---|
| 1 | Kontaktni davač Ovlašten (opcijski) | 9 | Tipkalo načina rada |
| 2 | Programska sklopka (opcijski) | 10 | LED za način rada |
| 3 | Tipkalo s ključem za deblokadu programske sklopke (opcijski) | 11 | Sigurnosni senzor Otvaranje (stražnja strana vrata) |
| 4 | Prekidač za zaustavljanje (opcijski) | 12 | Sigurnosni senzor Zatvaranje |
| 5 | Električni otvarač vrata | 13 | Pogon vrata |
| 6 | Skriveni prijelazni kabel vrata (opcijski) | 14 | Punjiva baterija (opcijski, u krilu vrata) |
| 7 | Ručka vrata | 15 | Napajanje (u podžbuknoj kutiji) |
| 8 | Tipkalo za odabir načina rada u upravljačkom poklopcu (standard), alternativno premješteno npr. u glavni rub zatvaranja (opcijski) | 16 | Kontaktni davač (opcijski) |
| | | 17 | Poluga |

3.3 Pregled načina rada



OPREZ!

Opasnost od ozljeđivanja uslijed udaraca i prignječenja!

- ▶ Kad je baterija spojena, pogon može pomicati vrata unatoč isključenom napajanju.

Na pogonima Ecturn & Ecturn Inside mogu se namjestiti sljedeći načini rada:

Način rada	MPS/MPS-ST/ TPS**	DPS***		Objašnjenja
		Tipka	Zaslon	
Automatika			<i>RU</i>	Vrata se otvaraju i ponovo zatvaraju. Upravljački elementi su aktivni. Vidi i poglavlje 3.5.
Trajno otvoreno			<i>do</i>	Vrata ostaju otvorena.
Noć			<i>nR</i>	Vrata se otvaraju i zatvaraju samo pri aktiviranju pomoću tipkala s ključem.
OFF	OFF	OFF	<i>oF</i>	Vrata su deblokirana i mogu se pokretati ručno. Upravljački elementi nisu aktivni.

*) mehanička programska sklopka (MPS)/mehanička programska sklopka s integriranim tipkalom s ključem MPS-ST (samo Ecturn Inside)

**) Programska sklopka na tipke

***) Programska sklopka sa zaslonom

3.4 Upravljački elementi

Načini rada mogu se namjestiti pomoću sljedećih elemenata za rukovanje:

- tipkalo za odabir načina rada na pogonu vrata (vidi poglavlje 3.4.1)
- mehanička programska sklopka (MPS) sa/bez integriranog tipkala s ključem (opcija) (vidi poglavlje 3.4.2) samo Ecturn Inside
- programska sklopka na tipke (opcija) (vidi poglavlje 3.4.4)
- programska sklopka sa zaslonom (opcija) (vidi poglavlje 3.4.3)
- bežično tipkalo (opcija) – u bežičnom kanalu 1 za prespajanje između Automatski i Trajno otvoreno (vidi zasebnu dokumentaciju Daljinski program za automatiku)

3.4.1 Tipkalo za odabir načina rada s prikazom načina rada

Pomoću tipkala za odabir načina rada možete na pogonu vrata odabrati način rada. Prikaz načina rada svijetli u boji aktualnog načina rada:

Prikazi načina rada

Način rada	Boja prikaza načina rada
Isklj.	–
Noć	crvena
Automatika	zelena
Trajno otvoreno	plava

Prikazi informacija i grešaka

Stanje	Boja prikaza načina rada
Upravljanje još nije prošlo postupak učenja.	žuto (trajno svjetlo)
Upravljanje još nije inicijalizirano.	Svijetli u boji trenutnog načina rada periodički prekinuto dvama kratkim impulsima treperenja (1 Hz).
Postoji jedna greška ili više njih.	Treperi brzo (10 Hz) u boji aktualnog načina rada.
Tipkalo za odabir načina rada je deaktivirano.	Prikaz za način rada je isključen.

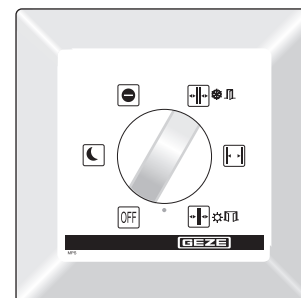


U načinu rada Isklj. nema prikaza greške na prikazu načina rada.

3.4.2 Mehanička programska sklopka MPS (opcija kod Ecturn Inside)

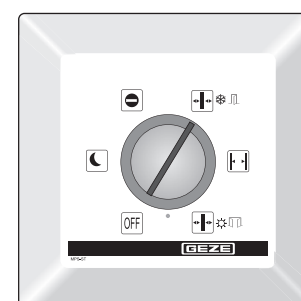
- i** ▫ Može se priključiti dodatno uz tipkalo za odabir načina rada.

Na mehaničkoj programskoj sklopki MPS bira se način rada sustava i prikazuje odgovarajući program. Mehanička programska sklopka bez prekidača s ključem dostupna je za svakoga.



Mehanička programska sklopka MPS

Kod mehaničke programske sklopke MPS-ST odabir načina rada je blokiran kad se izvuče isporučeni ključ.



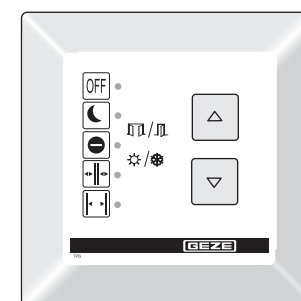
Mehanička programska sklopka MPS-ST s integriranim tipkalo s ključem

3.4.3 Programska sklopka na tipke TPS (opcija)

- i** ▫ Može se priključiti dodatno uz tipkalo za odabir načina rada.

Na programskoj sklopki na tipke bira se radno stanje sustava i prikazuje se dotičan program.

Programska sklopka na tipke bez prekidača s ključem dostupna je za svakoga. Za zaključavanje se po želji može upotrijebiti i dodatno tipkalo s ključem.

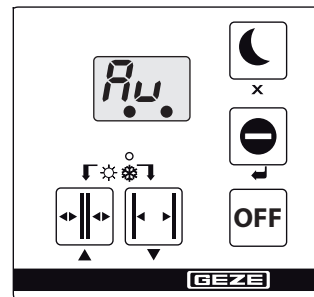


Programska sklopka na tipke TPS

3.4.4 Programska sklopka sa zaslonom (opcija)

- i** Može se priključiti dodatno uz tipkalo za odabir načina rada.

Kada je u sredini zaslona prikazana točka, vrata nakon uključivanja mrežnog napona nisu još u potpunosti inicijalizirana. Inicijalizacija se odvija automatski kad pogon otvara i zatvara vrata.



Programska sklopka sa zaslonom

3.5 Vrata u normalnom načinu rada

U normalnom načinu rada vrata se automatski otvaraju i zatvaraju.



Posebni slučajevi

U određenim slučajevima (npr. posebno ožičenje, posebno namještene funkcije/parametri, poseban softver) podaci mogu odstupati od podataka navedenih u ovom korisničkom priručniku.

- ▶ U tom se slučaju, ako imate pitanja, obratite odgovornom servisnom tehničaru.

Što se događa?	Što je s vratima?
Upravljački element (tipkalo, prekidač ili detektor kretanja) se aktivira.	Vrata se otvaraju, čekaju da istekne vrijeme zadržavanja u otvorenom položaju i ponovo zatvaraju.
Sigurnosni senzor za zatvaranje (SIS) se aktivira dok su vrata otvorena (npr. svjetlosno tipkalo).	Vrata ostaju otvorena.
Sigurnosni senzor za zatvaranje (SIS) se aktivira kada se vrata zatvaraju.	Vrata se, ovisno o postavkama parametra, ponovo odmah otvaraju ili zaustavljaju.
Sigurnosni senzor za otvaranje (SIO) se aktivira kada se vrata otvaraju.	Vrata se zaustavljaju i ostaju u tom položaju sve do kraja aktiviranja (vrata se otvaraju), odnosno do kraja isteka vremena zadržavanja u otvorenom položaju (vrata se zatvaraju).
Sigurnosni senzor za otvaranje (SIO) se aktivira dok su vrata zatvorena.	Vrata ostaju zatvorena.
Osoba hoda prema otvorenim vratima, a detektor pokreta se aktivira.	Vrata ostaju otvorena.
Osoba hoda prema vratima koja se zatvaraju, a detektor pokreta se aktivira.	Vrata se odmah ponovo otvaraju.
Tijekom otvaranja vrata nailaze na prepreku. Sigurnosni senzor za otvaranje nije aktiviran.	Vrata se zaustavljaju, čekaju i smanjenom brzinom ponovo pokušavaju doći u otvoreni položaj. Nakon toga vrata se ponovo zatvaraju.
Tijekom zatvaranja vrata nailaze na prepreku. Sigurnosni senzor za zatvaranje nije aktiviran.	Vrata se odmah ponovo otvaraju, čekaju vrijeme zadržke i smanjenom brzinom se zatvaraju. Pri uporabi pogona zatvarača vrata s deaktiviranim sigurnosnim senzorom za zatvaranje pogon pritišće namještenom silom protiv prepreke.

Dodatne funkcije vrata

Sklopka/tikalo/radnja	Kako djeluje prekidač/tipkalo?
Prekidač za zaustavljanje	Vrata se odmah zaustavljaju (u svakom načinu rada) i zadržavaju položaj sve dok se prekidač za zaustavljanje ne otključa.
Kontaktni davač „Ovlašten“ (KB) (npr. tipkalo s ključem izvana)	Vrata se otvaraju samo jednom, a po isteku vremena zadržavanja u otvorenom položaju ponovo zatvaraju. Namješteni način rada se zadržava.

Sklopka/tikalo/radnja	Kako djeluje prekidač/tipkalo?
Tipkalo s ključem programske sklopke sa zaslonom	Ako je na programsku sklopku sa zaslonom spojeno neko tipkalo s ključem, pomoću njega se može blokirati odn. deblokirati rukovanje programskom sklopkom sa zaslonom
Upravljački element s RF tiskanom pločicom	Vrata se otvaraju samo jednom, a po isteku vremena zadržavanja u otvorenom položaju zatvaraju. Namješteni način rada se zadržava. Ako se tipka u radijskom kanalu 1 pritišće više od 5 s, upravljanje se prebacuje u način rada DO. Nakon ponovnog kratkog aktiviranja tipke od najmanje 5 s, upravljanje se ponovo vraća u način rada AU.
Funkcija tipkala	Pomoću dodirne funkcije upravljate automatskim vratima. Normalna dodirna funkcija: <ul style="list-style-type: none"> ▫ Dodirni kontakt otvara vrata i vrata ostaju u otvorenom položaju. ▫ Dodirni kontakt zatvara vrata. Dodirna funkcija s vremenom zadržavanja u otvorenom položaju: <ul style="list-style-type: none"> ▫ Dodirni kontakt otvara vrata. ▫ Dodirni kontakt zatvara vrata ili se vrata počinju zatvarati nakon vremena zadržavanja u otvorenom položaju.
Upravljanje WC-om	Nakon pritiska velikopovršinskog tipkala na vanjskoj strani WC-a vrata se otvaraju i samostalno zatvaraju nakon isteka vremena zadržavanja u otvorenom položaju. Pritiskom tipkala u WC-u sustav se prebacuje u način rada Noć pri čemu vanjsko tipkalo više ne otvara vrata. Istovremeno svjetiljke prikazuju da je WC zauzet. Otvarač vrata pod naponom sprečava ručno otvaranje vrata izvana. Novim aktiviranjem „unutarnjeg“ tipkala ili ručnim otvaranjem iznutra funkcija WC-a (način rada Noć) se prekida, a pogon ponovo prebacuje u način rada Automatika. Prikazi zauzetosti i svjetiljke se gase.
Push & Go	Ako se vrata u načinu rada „Automatika“ kod aktivirane funkcije „Push&Go“ ručno pritisnu iz zatvorenog položaja, vrata se automatski otvaraju čim pređu određeni kut otvaranja koji se može podesiti.
Push to close	Ako se vrata tijekom zadržavanja u otvorenom položaju pri aktiviranju funkcije Push to close ručno zatvore za nekoliko stupnjeva, zatvaraju se do zatvorenog položaja automatski. Ovisno o namještenosti parametra ručnim zatvaranjem za nekoliko stupnjeva iz položaja Trajno otvoreno način rada prebacuje se na Automatiku i vrata se automatski zatvaraju.
Kontaktni davač K / Trajno otvoreno	Vrata se otvaraju samo jednom, a po isteku vremena zadržavanja u otvorenom položaju zatvaraju. Način rada AU se zadržava. Ako se tipka pritišće dulje od 5 s, upravljanje se prebacuje u način rada DO. Nakon ponovnog aktiviranja tipke upravljanje se ponovo vraća u način rada AU.

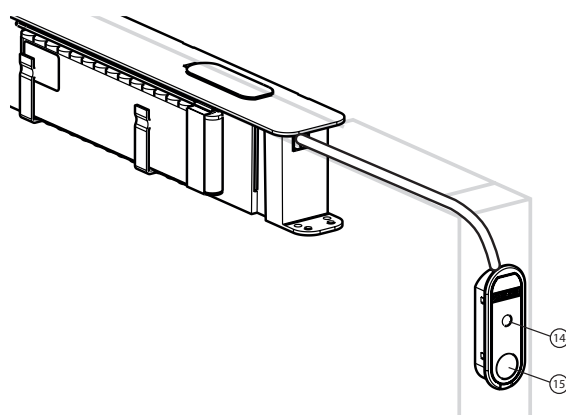
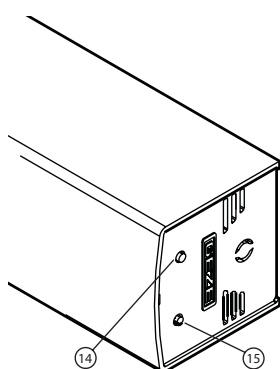
4 Rukovanje

4.1 Odabir načina rada

4.1.1 Odabir načina rada na tipkalu za odabir načina rada

Promjena načina rada

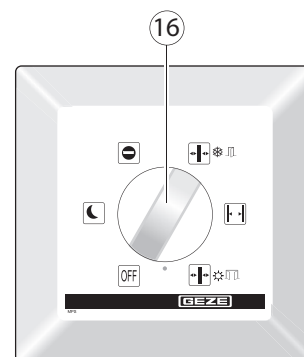
- ▶ Kratko pritisnite tipkalo za odabir načina rada (15) s prikazom načina rada. Prikaz načina rada (14) prebacuje se za jedan način rada dalje. Sam pogon mijenja način rada na aktualan novi način rada tek 1 s nakon zadnjeg pritiska na tipku. Redoslijed načina rada, u zagradi boja prikaza načina rada: ... → ISKLJ. (-) → Noć (crvena) → Automatski (zelena) → Trajno otvoreno (plava) → ISKLJ. (-) → Noć (crvena) → ... Zbog zadržke od 1 s može se npr. promijeniti način rada s Automatski preko Trajno otvoreno na Noć, a da se vrata ne otvore kod Trajno otvoreno.



4.1.2 Odabir načina rada na mehaničkoj programskoj sklopki MPS (opcija kod Ecturn Inside)

Pomoću programske sklopke MPS

- ▶ Okrenite okretni prekidač (16) do željenog načina rada.
- ▶ Način rada je namješten.

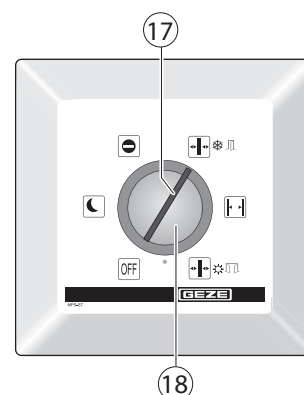


Mehanička programska sklopka MPS

Pomoću programske sklopke MPS-ST (prekidač s ključem)




Mehaničkom programskom sklopkom MPS-ST možete rukovati samo pomoću isporučenog ključa (17).

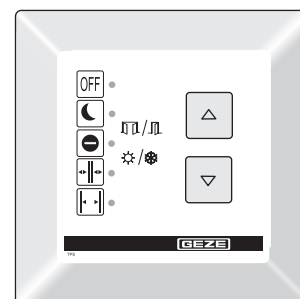
- ▶ Utaknite ključ (17) u mehaničku programsku sklopku MPS-ST.
- ▶ Okrenite okretni prekidač s ključem (18) do željenog načina rada.
- ▶ Način rada je namješten.
- ▶ Izvucite ključ.
- ▶ Mehanička programska sklopka MPS-ST je blokirana.



Mehanička programska sklopka MPS-ST s integriranim tipkalom s ključem

4.1.3 Odabir načina rada na programskoj sklopki na tipke

- ▶ Pritiskom tipki  i  odaberite željeno radno stanje. LED aktualnog radnog stanja svijetli.
- Tipkalo „Zatvaranje trgovine“  je slobodno.
- Kada se koristi tipkalo s ključem:
 - ▶ deblokirajte jednim kratkim aktiviranjem tipkala s ključem.
- Blokiranje rukovanja programskom sklopkom na tipke:
 - ▶ Ponovo kratko pritisnite tipkalo s ključem.
 - Ako rukovanje TPS-om nije moguće jer je blokada aktivna, LED žaruljica za aktualni način rada će jednom zasvijetliti ako se pritisne jedna tipka.




Programska sklopka na tipke TPS

Poruke o greškama na programskoj sklopki na tipke

- LED žaruljice (1) za prikaz načina rada u slučaju greške prikazuju kod greške.
- Ako postoji jedna greška ili više njih, one se naizmjenice prikazuju jedna za drugom s aktualnim načinom rada u kodiranom obliku pomoću pet LED žaruljica. Kod prikaza greške uvijek svijetle najmanje dvije LED žaruljice. Način rada prikazuje se 5 s, a dotična poruka o grešci 2 s.
- ▶ Očitajte kod greške, zabilježite ga i obavijestite servisnog tehničara.

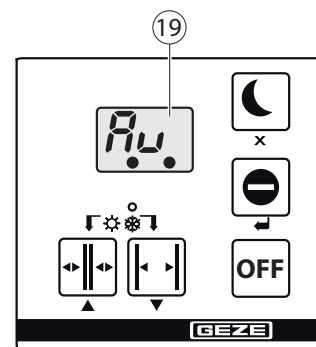
i Pri uporabi programske sklopke na tipke način rada se i dalje može mijenjati pomoću tipke za način rada kad je programska sklopka na tipke blokirana.

4.1.4 Odabir načina rada na programskoj sklopki sa zaslonom

- ▶ Dodirnite željeni način rada na programskoj sklopki sa zaslonom.
- Način rada je namješten i prikazuje se na zaslonu (19).
Tipkalo „Zatvaranje trgovine“  je slobodno.

Omogućavanje rukovanja programskom sklopkom sa zaslonom pomoću prekidača s ključem SCT (opcija)

- ▶ Kratko pritisnite prekidač s ključem SCT. Rukovanje programskom sklopkom sa zaslonom je omogućeno.
- ▶ Ponovo kratko pritisnite prekidač s ključem SCT. Rukovanje programskom sklopkom sa zaslonom je blokirano.
- ▶ Ako rukovanje sklopkom DPS nije moguće jer je blokada aktivna, nakratko se prikazuje dvije vodoravne crtice.



Programska sklopka sa zaslonom

Poruke o greškama na zaslonu

- Kada se u sustavu pojavi greška, ona se na programskoj sklopki sa zaslonom prikazuje otprilike svakih 10 sekundi.
- ▶ Očitajte broj poruke o grešci, zabilježite je i obavijestite servisnog tehničara.

5 Otklanjanje smetnji

Problem	Uzrok	Otklanjanje
Vrata se otvaraju i zatvaraju samo polako.	Prepreka na putu kretanja	<ul style="list-style-type: none"> ▶ Uklonite prepreku i provjerite laku pokretljivost krila vrata ▶ Pustite da se vrata jednom u potpunosti zatvore; vrata se pomiču nakon prepreke sigurnom brzinom sve dok se cijeli postupak zatvaranja ne završi
	Sigurnosni senzor za „zatvaranje“ (SIS) prljav	<ul style="list-style-type: none"> ▶ Očistite sigurnosni senzor „Zatvaranje“ ▶ Pustite da se vrata jednom u potpunosti zatvore; vrata se pomiču nakon prepreke sigurnom brzinom sve dok se cijeli postupak zatvaranja ne završi
	Sigurnosni senzor za zatvaranje (SIS) pogrešno namješten ili neispravan	<ul style="list-style-type: none"> ▶ Obavijestite servisnog tehničara
Vrata se stalno otvaraju i zatvaraju.	Prepreka na putu kretanja	<ul style="list-style-type: none"> ▶ Uklonite prepreku
	Zračenje sunčevih zraka ili odbijanja, npr. reflektirajući pod, kapljice kiše	<ul style="list-style-type: none"> ▶ Provjerite polje detekcije detektora kretanja
	Pogrešno namješten detektor kretanja	<ul style="list-style-type: none"> ▶ Provjerite polje detekcije detektora kretanja
Vrata se otvaraju samo za procjep	Prepreka na putu kretanja	<ul style="list-style-type: none"> ▶ Uklonite prepreku i provjerite laku pokretljivost krila vrata
Vrata se ne otvaraju	Prepreka na putu kretanja	<ul style="list-style-type: none"> ▶ Uklonite prepreku i provjerite laku pokretljivost krila vrata
	Detektor kretanja pogrešno namješten ili neispravan (izvana)	<ul style="list-style-type: none"> ▶ Provjerite detektor kretanja, po potrebi obavijestite servisnog tehničara
	Prekidač za zaustavljanje aktiviran	<ul style="list-style-type: none"> ▶ Odblokirajte prekidač za zaustavljanje
	Način rada „Noć“	<ul style="list-style-type: none"> ▶ Odaberite drugi način rada
	Vrata mehanički zaključana	<ul style="list-style-type: none"> ▶ Otključajte vrata
	Otvarač vrata se ne oslobađa	<ul style="list-style-type: none"> ▶ Obavijestite servisnog tehničara
	Pogon neispravan	<ul style="list-style-type: none"> ▶ Obavijestite servisnog tehničara
Vrata se ne zatvaraju. (nakon trajnog aktiviranja od 4 min od strane sigurnosnog senzora pogon Ecturn / Ecturn Inside samostalno u niskoenergetskom načinu rada zatvara vrata).	Sigurnosni senzor za „zatvaranje“ (SIS) prljav	<ul style="list-style-type: none"> ▶ Očistite sigurnosni senzor za „zatvaranje“ (SIS)
	Sigurnosni senzor za zatvaranje (SIS) pogrešno namješten ili neispravan	<ul style="list-style-type: none"> ▶ Obavijestite servisnog tehničara
	Prepreka na putu kretanja	<ul style="list-style-type: none"> ▶ Uklonite prepreku i provjerite laku pokretljivost krila vrata
	Detektor kretanja se neprekidno aktivira	<ul style="list-style-type: none"> ▶ Provjerite detektor kretanja, po potrebi obavijestite servisnog tehničara
	Način rada „Trajno otvoreno“	<ul style="list-style-type: none"> ▶ Odaberite drugi način rada
	Funkcija tipkala sa strujnim impulsom se aktivira	<ul style="list-style-type: none"> ▶ Prekinite aktiviranje još jednim pritiskom tipkala
	Programska sklopka sa zaslonom je blokirana	<ul style="list-style-type: none"> ▶ Aktivirajte tipkalo s ključem u svrhu deblokiranja
Ne može se rukovati programskom sklopkom sa zaslonom.	Programska sklopka sa zaslonom je neispravna	<ul style="list-style-type: none"> ▶ Obavijestite servisnog tehničara
	Programska sklopka sa zaslonom pokazuje 88	<ul style="list-style-type: none"> ▶ Obavijestite servisnog tehničara
Programska sklopka sa zaslonom ne svijetli.	Veza programske sklopke sa zaslonom i upravljanja je u kvaru	<ul style="list-style-type: none"> ▶ Obavijestite servisnog tehničara
	Programska sklopka sa zaslonom ili upravljanje su neispravni	<ul style="list-style-type: none"> ▶ Obavijestite servisnog tehničara
Prikaz poruka o greškama na programskoj sklopki sa zaslonom	Prekid mreže	<ul style="list-style-type: none"> ▶ Provjerite mrežni osigurač
	Veza programske sklopke sa zaslonom i upravljanja je u kvaru	<ul style="list-style-type: none"> ▶ Obavijestite servisnog tehničara
	Programska sklopka sa zaslonom ili upravljanje su neispravni	<ul style="list-style-type: none"> ▶ Obavijestite servisnog tehničara
LED za način rada trepće crveno, zeleno ili plavo.	Greška u sustavu	<ul style="list-style-type: none"> ▶ Zabilježite poruke o greškama. Pojavljuju se 10 različitih poruka o greškama jedna za drugom. Prikaz se mijenja otprilike svakih 10 sekundi. ▶ Obavijestite servisnog tehničara
	Poruka o grešci	<ul style="list-style-type: none"> ▶ Obavijestite servisnog tehničara
LED za način rada trepće žuto (2x brže).	Inicijalizacija nakon ispada mreže	<ul style="list-style-type: none"> ▶ Pričekajte pomicanje tijekom inicijalizacije

6 Čišćenje i održavanje

6.1 Čišćenje



OPREZ!

Opasnost od ozljeđivanja uslijed udaraca i prignječenja!

- ▶ Postavite način rada na ISKLJ.
- ▶ Prije radova čišćenja krilo vrata osigurajte od nehotičnog pokretanja.

Što čistiti?	Kako čistiti?
Sigurnosni senzor SIS/SIO	▶ Brišite vlažnom krpom
Nehrđajuće površine	▶ Brišite mekom krpom
Lakirane površine	▶ Brišite vodom i deterdžentom
Eloksirane površine	▶ Brišite mazivima koja nisu alkalna (pH-vrijednost 5,5 ...7)
Programska sklopka sa zaslonom Programska sklopka na tipke Mehanička programska sklopka	▶ Brišite vlažnom krpom, nemojte upotrebljavati sredstvo za čišćenje

6.2 Održavanje

Korisnik treba osigurati da sustav besprijekorno radi. Za besprijekoran rad servisni tehničar treba redovito održavati sustav vrata.

Održavanje treba provesti minimalno jednom godišnje ili kada se upali indikator održavanja na programskoj sklopki sa zaslonom.

Radove montaže, održavanja i servisiranja trebaju provoditi stručne osobe koje je ovlastila tvrtka GEZE.

Tvrtka GEZE nudi ugovore o održavanju sa sljedećim uslugama:

- Provjera čvrstog dosjeda pričvrstnih elemenata
- Drugi radovi justiranja
- Kontrola funkcija
- Kontrola svih sigurnosnih i upravljačkih naprava sustava vrata
- Podmazivanje svih pokretnih dijelova

6.3 Stručna provjera

Prema „Direktivi o prozorima, vratima i kolnim vratima“ (ASR A1.7 i GUV 16.10) odlomak 6. stručna osoba treba prije prvog puštanja sustava u rad i najmanje jednom godišnje pregledati i provjeriti sigurno stanje vrata s električnim pogonom.

Tvrtka GEZE nudi sljedeće usluge:

Pregled i provjeru funkcija svih sigurnosnih i upravljačkih naprava prema zahtjevima u knjižici provjere za prozore, vrata i kolna vrata s električnim pogonom, izdanje za klizna vrata i klizna kolna vrata ZH 1/580.2.

7 Zbrinjavanje

Sustav vrata sastoji se od materijala koji se mogu reciklirati.

U tu svrhu pojedinačne komponente treba sortirati u skladu s vrstom materijala:

- metal
- plastika
- električni dijelovi
- kabeli

Dijelovi se mogu zbrinuti u lokalnom reciklažnom dvorištu ili ih može zbrinuti poduzeće za reciklažu otpada.



Informacije prema Zakonu o gospodarenju otpadnim baterijama:

(primjenjuje se u Njemačkoj i u svih drugim zemljama Europske unije te u drugim europskim zemljama, zajedno s lokalnim odredbama posebnog sustava za preuzimanje starih baterija koji vrijedi u dotičnoj zemlji.)



Prema Zakonu o gospodarenju otpadnim baterijama obavezni smo, vezano uz prodaju baterija ili punjivih baterija, odn. uz isporuku uređaja koji sadrže baterije ili punjive baterije, skrenuti vam pozornost na sljedeće: Punjive baterije i baterije ne smiju se bacati u kućanski otpad. Bacanje u kućanski otpad Zakonom o gospodarenju otpadnim baterijama izričito je zabranjeno. Kao krajnji korisnik zakonski ste obavezni vraćati otpadne baterije i punjive baterije. Molimo vas da stare baterije i punjive baterije predate na komunalnom sabirnom mjestu ili u trgovini.

Naše punjive baterije i baterije možete nam nakon uporabe vratiti poštom na adresu: GEZE GmbH, Wareneingang, Reinhold-Vöster-Str. 21-29, 71229 Leonberg

8 Tehnički podatci

	ECturn	ECturn Inside
Mrežni napon	110 – 230 V ±10%	110 – 230 V ±10%
Frekvencija	50 – 60 Hz	50 – 60 Hz
Razred zaštite	I	II
Nazivna snaga	75 W	92 W
Mrežni priključak	Utikač sa zaštitnim kontaktom (tip utikača F, CEE7/4) Fiksni priključak (vod instalacije odn. prijelaz kabela)	Fiksni priključak (vod instalacije odn. prijelaz kabela)
Primarni osigurač	4 AT, 5×20 mm	–
Sekundarni osigurač	0,75 AT, 5×20 mm	0,75 AT, 5×20 mm
Mrežno sekundarno napajanje	24 V DC	24 V DC
Upravljački napon za vanjske komponente	24 V DC ±10%	24 V DC ±10%
Maks. upravljački napon izlazne struje 24 V	600 mA	600 mA
Punjiva baterija	NiMH 19,2 V, 650 mAh	NiMH 19,2 V, 650 mAh
Područje temperature	–15 ... +50 °C	–15 ... +50 °C
Tip zaštite	IP20	IP20

9 Bilješke

Germany

GEZE GmbH
Niederlassung Süd-West
Tel. +49 (0) 7152 203 594
E-Mail: leonberg.de@geze.com

GEZE GmbH
Niederlassung Süd-Ost
Tel. +49 (0) 7152 203 6440
E-Mail: muenchen.de@geze.com

GEZE GmbH
Niederlassung Ost
Tel. +49 (0) 7152 203 6840
E-Mail: berlin.de@geze.com

GEZE GmbH
Niederlassung Mitte/Luxemburg
Tel. +49 (0) 7152 203 6888
E-Mail: frankfurt.de@geze.com

GEZE GmbH
Niederlassung West
Tel. +49 (0) 7152 203 6770
E-Mail: duesseldorf.de@geze.com

GEZE GmbH
Niederlassung Nord
Tel. +49 (0) 7152 203 6600
E-Mail: hamburg.de@geze.com

GEZE Service GmbH
Tel. +49 (0) 1802 923392
E-Mail: service-info.de@geze.com

Austria

GEZE Austria
E-Mail: austria.at@geze.com
www.geze.at

Baltic States

Lithuania / Latvia / Estonia
E-Mail: baltic-states@geze.com

Benelux

GEZE Benelux B.V.
E-Mail: benelux.nl@geze.com
www.geze.be
www.geze.nl

Bulgaria

GEZE Bulgaria - Trade
E-Mail: office-bulgaria@geze.com
www.geze.bg

China

GEZE Industries (Tianjin) Co., Ltd.
E-Mail: chinasales@geze.com.cn
www.geze.com.cn

GEZE Industries (Tianjin) Co., Ltd.
Branch Office Shanghai
E-Mail: chinasales@geze.com.cn
www.geze.com.cn

GEZE Industries (Tianjin) Co., Ltd.
Branch Office Guangzhou
E-Mail: chinasales@geze.com.cn
www.geze.com.cn

GEZE Industries (Tianjin) Co., Ltd.
Branch Office Beijing
E-Mail: chinasales@geze.com.cn
www.geze.com.cn

France

GEZE France S.A.R.L.
E-Mail: france.fr@geze.com
www.geze.fr

Hungary

GEZE Hungary Kft.
E-Mail: office-hungary@geze.com
www.geze.hu

Iberia

GEZE Iberia S.R.L.
E-Mail: info.es@geze.com
www.geze.es

India

GEZE India Private Ltd.
E-Mail: office-india@geze.com
www.geze.in

Italy

GEZE Italia S.r.l
E-Mail: italia.it@geze.com
www.geze.it

GEZE Engineering Roma S.r.l
E-Mail: italia.it@geze.com
www.geze.it

Korea

GEZE Korea Ltd.
E-Mail: info.kr@geze.com
www.geze.com

Poland

GEZE Polska Sp.z o.o.
E-Mail: geze.pl@geze.com
www.geze.pl

Romania

GEZE Romania S.R.L.
E-Mail: office-romania@geze.com
www.geze.ro

Russia

OOO GEZE RUS
E-Mail: office-russia@geze.com
www.geze.ru

Scandinavia – Sweden

GEZE Scandinavia AB
E-Mail: sverige.se@geze.com
www.geze.se

Scandinavia – Norway

GEZE Scandinavia AB avd. Norge
E-Mail: norge.se@geze.com
www.geze.no

Scandinavia – Denmark

GEZE Danmark
E-Mail: danmark.se@geze.com
www.geze.dk

Singapore

GEZE (Asia Pacific) Pte, Ltd.
E-Mail: gezesea@geze.com.sg
www.geze.com

South Africa

GEZE South Africa (Pty) Ltd.
E-Mail: info@gezesa.co.za
www.geze.co.za

Switzerland

GEZE Schweiz AG
E-Mail: schweiz.ch@geze.com
www.geze.ch

Turkey

GEZE Kapı ve Pencere Sistemleri
E-Mail: office-turkey@geze.com
www.geze.com

Ukraine

LLC GEZE Ukraine
E-Mail: office-ukraine@geze.com
www.geze.ua

United Arab Emirates/GCC

GEZE Middle East
E-Mail: gezeme@geze.com
www.geze.ae

United Kingdom

GEZE UK Ltd.
E-Mail: info.uk@geze.com
www.geze.com

GEZE GmbH

Reinhold-Vöster-Straße 21–29
71229 Leonberg
Germany

Tel.: 0049 7152 203 0
Fax.: 0049 7152 203 310
www.geze.com

