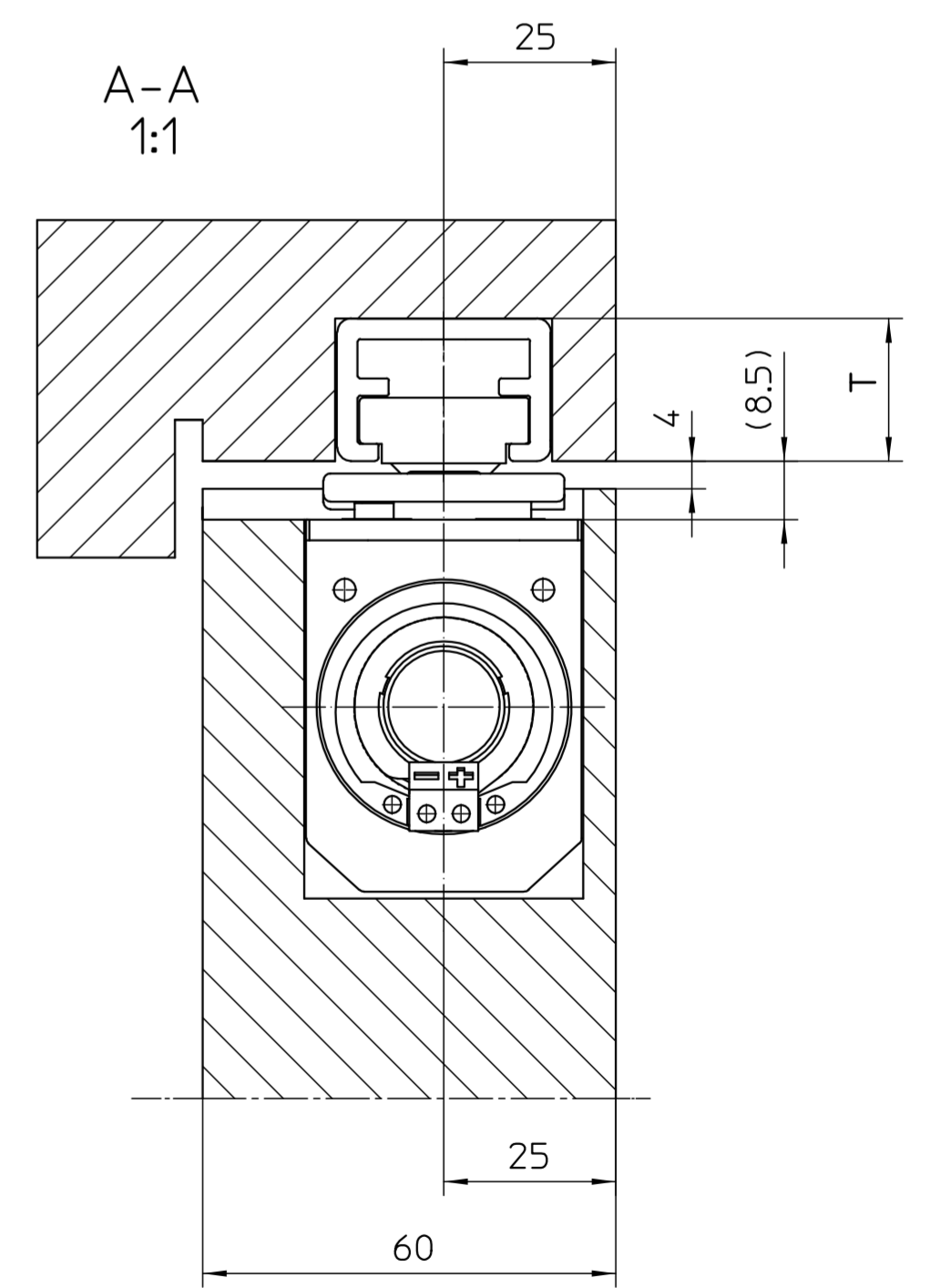
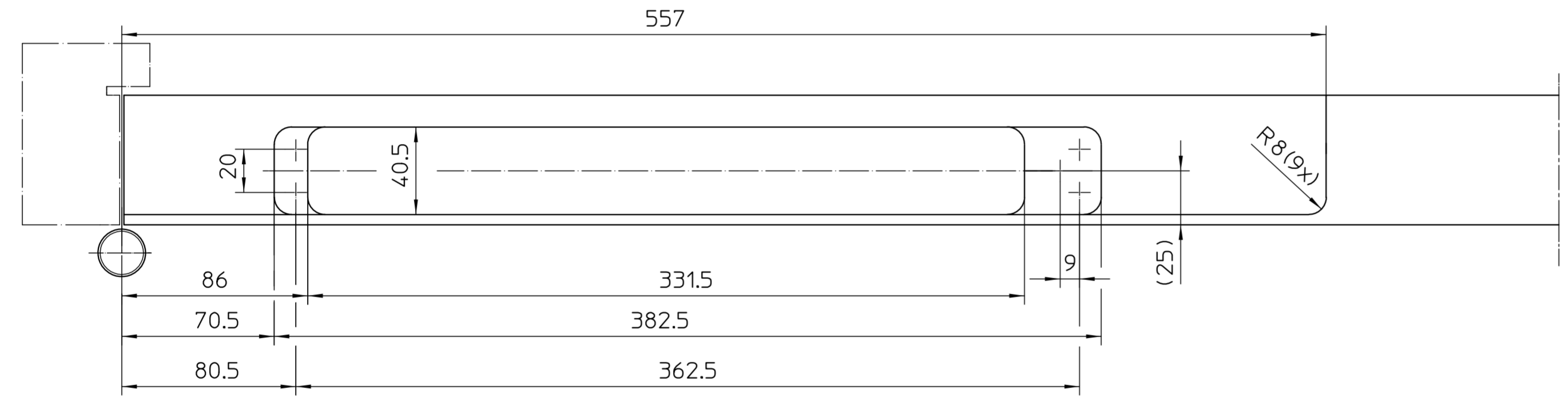
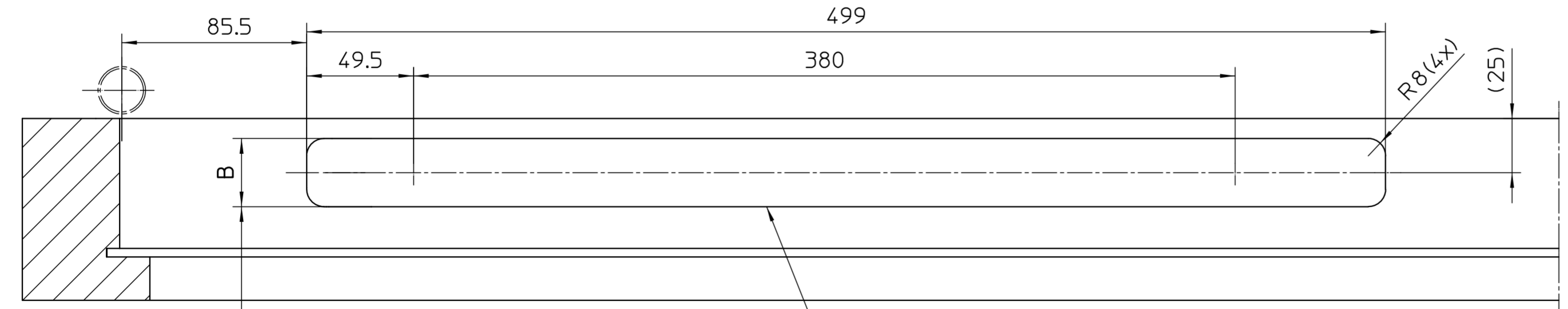


B-B Türblattbearbeitung / door leaf machining



c-c Rahmenbearbeitung / door frame machining



B-Fräsbreite
B-Milling width
 20,5 (Gleitschiene 12mm)
 20,5 (Guide rail 12mm)
 31,5 (Gleitschiene 20,7mm)
 31,5 (Guide rail 20,7mm)

T-Einfrästiefe
T-Milling depth
 12 (Gleitschiene 12mm)
 12 (Guide rail 12mm)
 20,7 (Gleitschiene 20,7mm)
 20,7 (Guide rail 20,7mm)

Türöffnungswinkel max.115°
 max. door opening angle: 115°

DIN links gezeichnet
 drawing: DIN left

DIN rechts spiegelbildlich
 DIN right mirror inverted

Ersatz für:		Benennung	
Ersetzt durch:		GEZE BOXER EFS 4-6 HOLZTUER STUMPF	
Datum	Name	GEZE GmbH P.O. Box 13 63 71226 Leonberg Germany	Material Nr.
Bearb.	tb16		Zeichnungs Nr.
Freig.			
Norm		Maßstab	alte techn.Nr.
E00	08.08.17	1:2	Blatt / von
Vers.	Datum	Mit.Nr.	1 -
			20546-0-5

Diese Zeichnung entspricht dem Entwicklungsstand des Zeichnungsdatums bzw. der letzten Änderungseintragung. Aus der Benützung der Zeichnung können keine Ansprüche, gleich welcher Art, einschließlich Schadenersatzansprüche, abgeleitet und gegen GEZE geltend gemacht werden. Die Zeichnung bleibt unser Eigentum und ist Dritten nur für die Vertragsdauer zur Benützung überlassen. Sämtliche aus der Zeichnung ergebenden Ansprüche stehen ausschließlich GEZE zu. Ohne vorherige Zustimmung von GEZE darf diese Zeichnung weder vervielfältigt noch Dritten zugänglich gemacht werden.