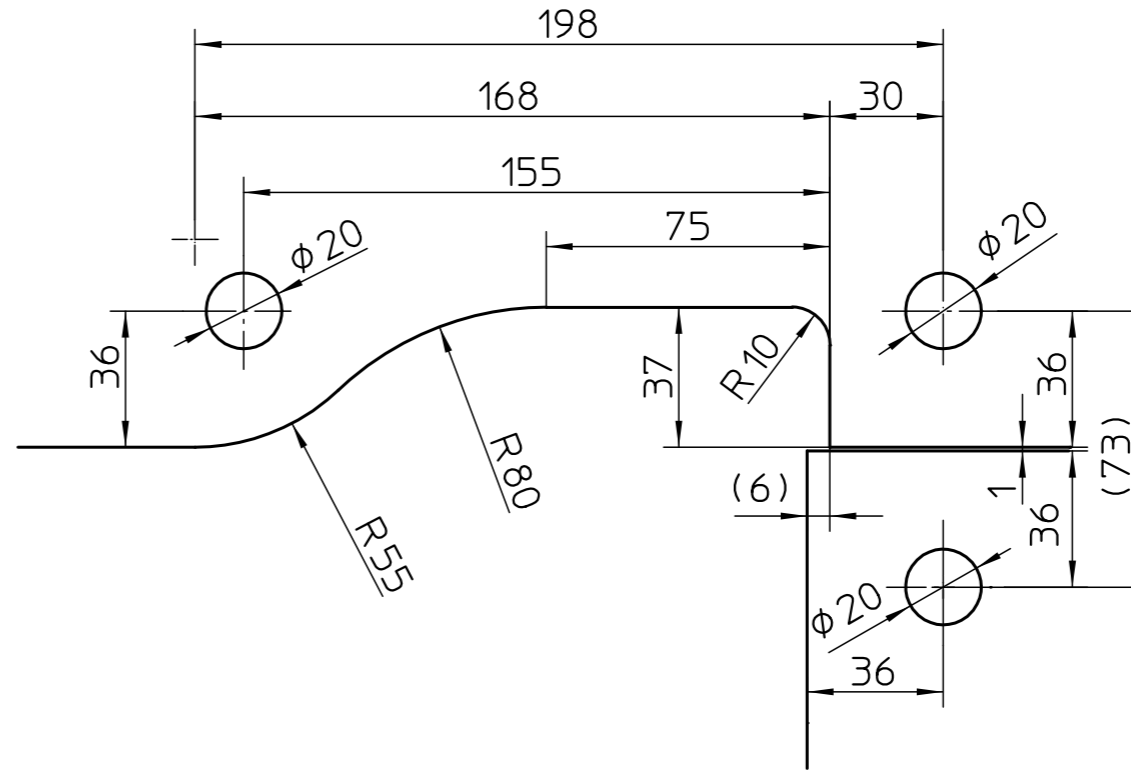
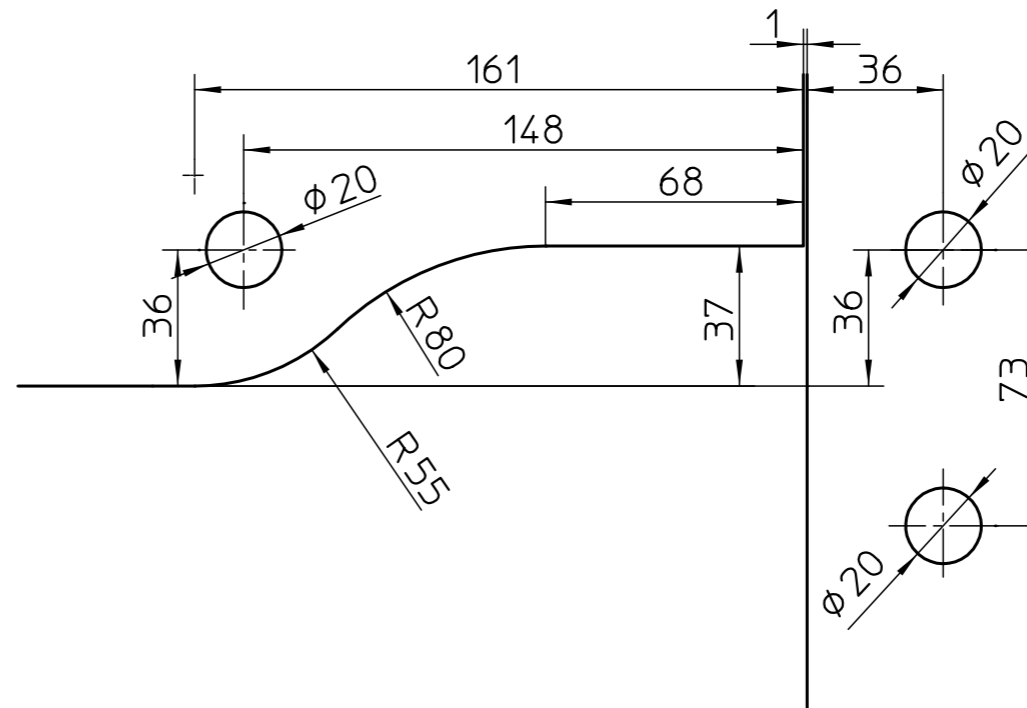


bei durchgehendem Oberlicht
with continuous fanlight



bei durchgehendem Seitenteil
with continuous side panel



fuer 10 mm und 12 mm ESG
for 10 mm and 12 mm toughened safety glass

				GEZE GmbH P.O. Box 13 63 71226 Leonberg Germany		Benennung / designation	
				vertraulich / confidential		Glasbearbeitung / glass machining fuer / for glass fitting PT40	
				-RoHS-Compliant-		Datum/date 09.11.17	
				Name tbt7		Blatt / von sheet / of 1 / -	
				erstellt / drawn		Material-Nr. ID-no.	
				Ersatz für: subst. for:		Maßstab scale 1:2	
				Ersetzt durch: subst. with:		Sprache / language D	
				00 09.11.17 tbt7 *		Zeichnungs-Nr. / document-no. 21300-9-0967	
				EMPB (Dokversion/docversion) Datum/date Name name Mitteilungs-Nr. Doc. change no.			

EMPB = Erstmusterprüfbericht /First sample test report

Diese Zeichnung entspricht dem Entwicklungsstand des Zeichnungsdatums bzw. der letzten Änderungseintragung. Aus der Benutzung der Zeichnung können keine Ansprüche, gleich welcher Art, einschließlich Schadenersatzansprüche, abgeleitet und gegen GEZE geltend gemacht werden. Die Zeichnung bleibt unser Eigentum und bei Dritten nur für die Vertragsdauer zur Benutzung überlassen. Sämtliche sich aus der Zeichnung ergebenden Ansprüche stehen ausschließlich GEZE zu. Ohne vorherige Zustimmung von GEZE darf diese Zeichnung weder vervielfältigt noch Dritten zugänglich gemacht werden. This drawing shows the actual state of product development at the date of the drawing or the revision date. No claims for damages in any form can be made against GEZE as a result of the interpretation of this drawing. This drawing remains the property of GEZE and is made available to third parties only for the duration of contractual obligations. All rights connected with this drawing remain in possession of GEZE. This drawing may not be copied or handed over to third parties without the express consent of GEZE.