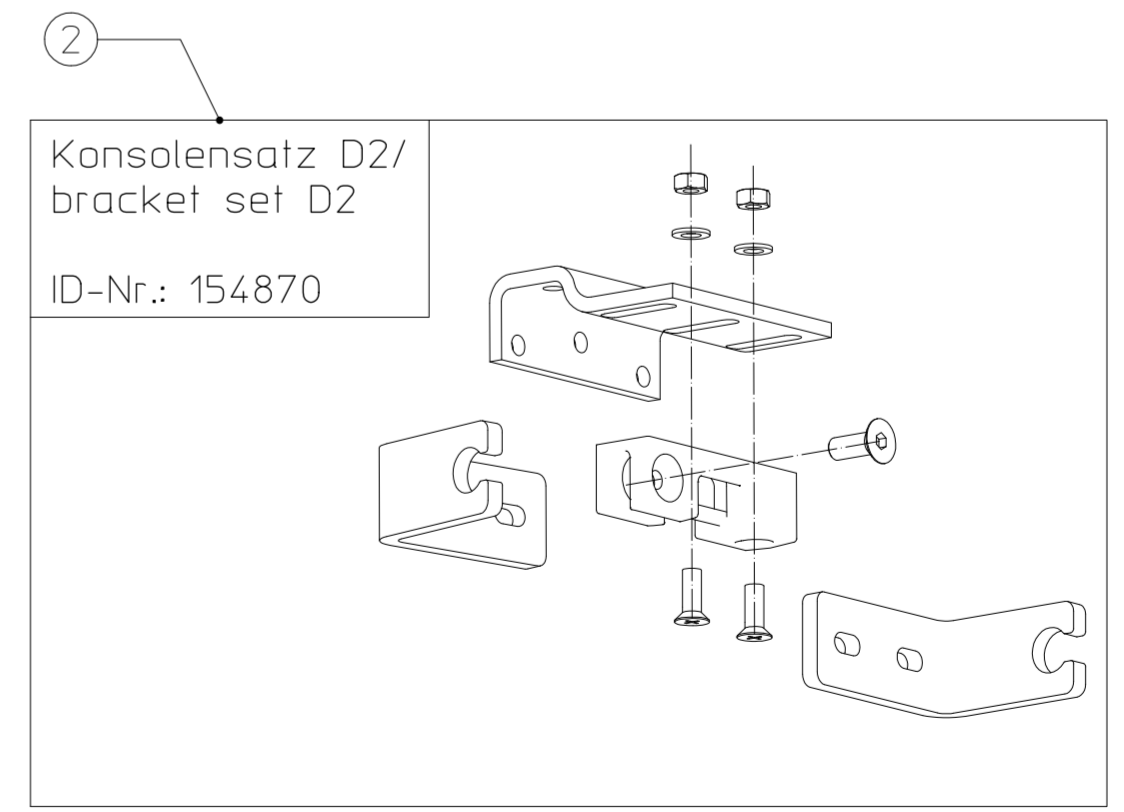
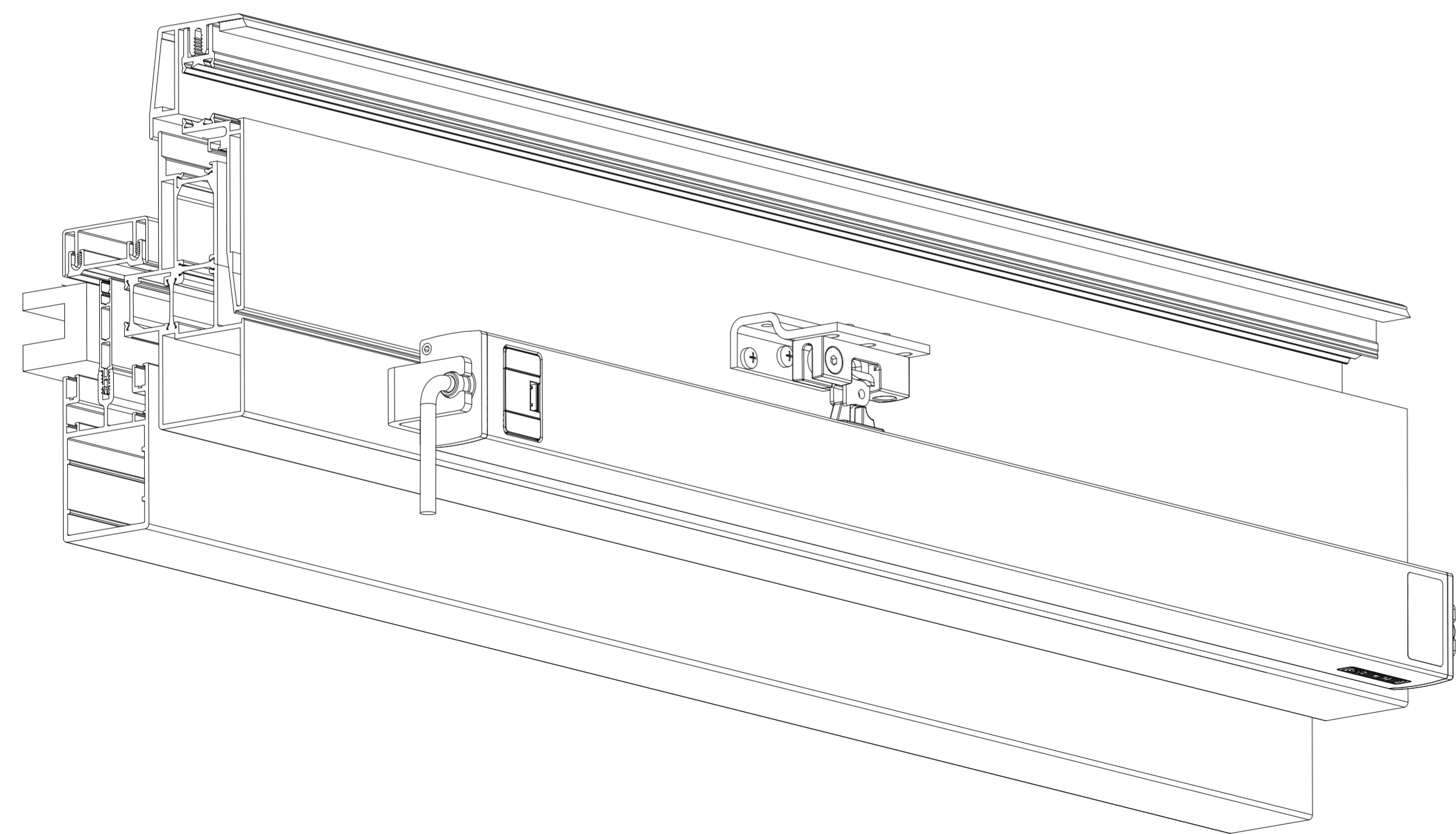


Hub/ stroke	600	800	1200
C	379	479	679

Pos.	Anz./ quant.	Teil/part
1	1	Powerchain
2	1	Konsolensatz D2/ console set D2
3	7	Einnietmutter/ clinch nut
4	7	Linsenschraube/ oval-head screw ISO 7045 M5



Diese Zeichnung entspricht dem Entwicklungsstand des Zeichnungsdatums bzw. der letzten Änderungseintragung. Aus der Benutzung der Zeichnung können keine Ansprüche, gleich welcher Art, einschließlich Schadenersatzansprüche, abgeleitet und gegen GEZE geltend gemacht werden. Die Zeichnung bleibt unser Eigentum und ist Dritten nur für die Vertragsdauer zur Benutzung überlassen. Sämtliche sich aus der Zeichnung ergebenden Ansprüche stehen ausschließlich GEZE zu. Ohne vorherige Zustimmung von GEZE darf diese Zeichnung weder vervielfältigt noch Dritten zugänglich gemacht werden.
This drawing shows the actual state of product development at the date of the drawing or the revision date. No claims or damages in any form can be made against GEZE, as a result of the interpretation of this drawing. This drawing remains the property of GEZE and is made available to third parties only for the duration of contractual obligations. All rights connected with this drawing remain in possession of GEZE. This drawing may not be copied or handed over to third parties without the express consent of GEZE.

EMPB = Erstmusterprüfbericht /First sample test report

GEZE GmbH P.O. Box 13 63 71226 Leonberg Germany		Benennung / designation Hueck VF 50	
vertraulich / confidential		Blatt / von sheet / of 1/1 Material-Nr. ID-no.	
erstellt / drawn 09.05.16 Name / name u1270	Datum / date 09.05.16 Name / name u1270	Maßstab / scale 1:2 Sprache / language D	Zeichnungs-Nr. / document-no. 45166-EP-007
EMPB Dok.version 00 Datum date 09.05.16 Name name u1270	*	Ersetzt durch / subst. with: 45166-1-0123	Ersetzt durch / subst. with: