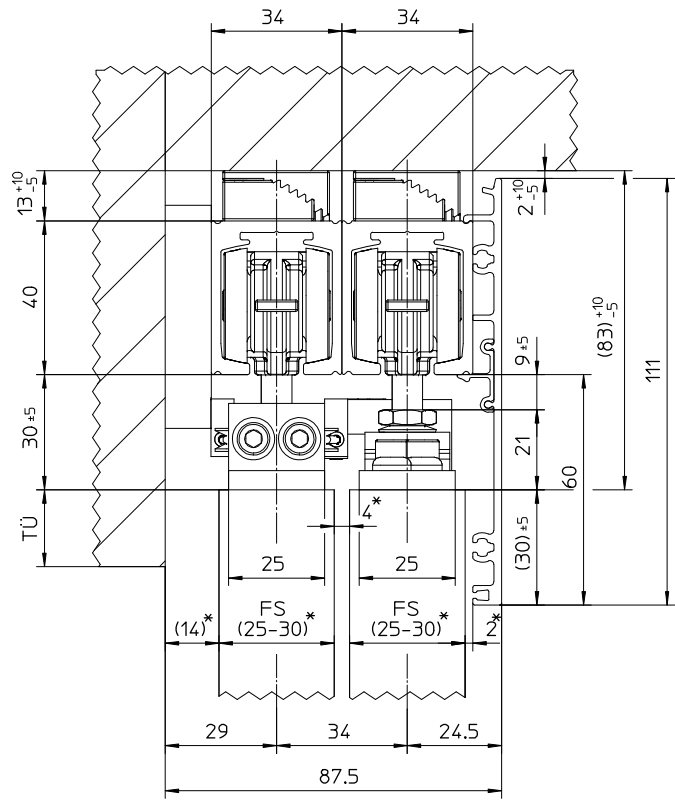
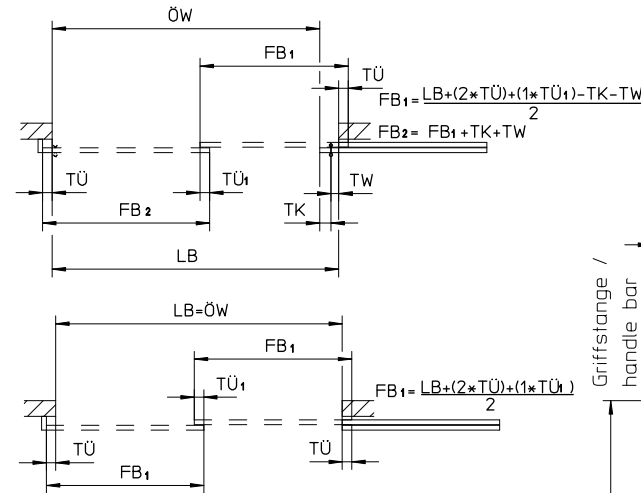
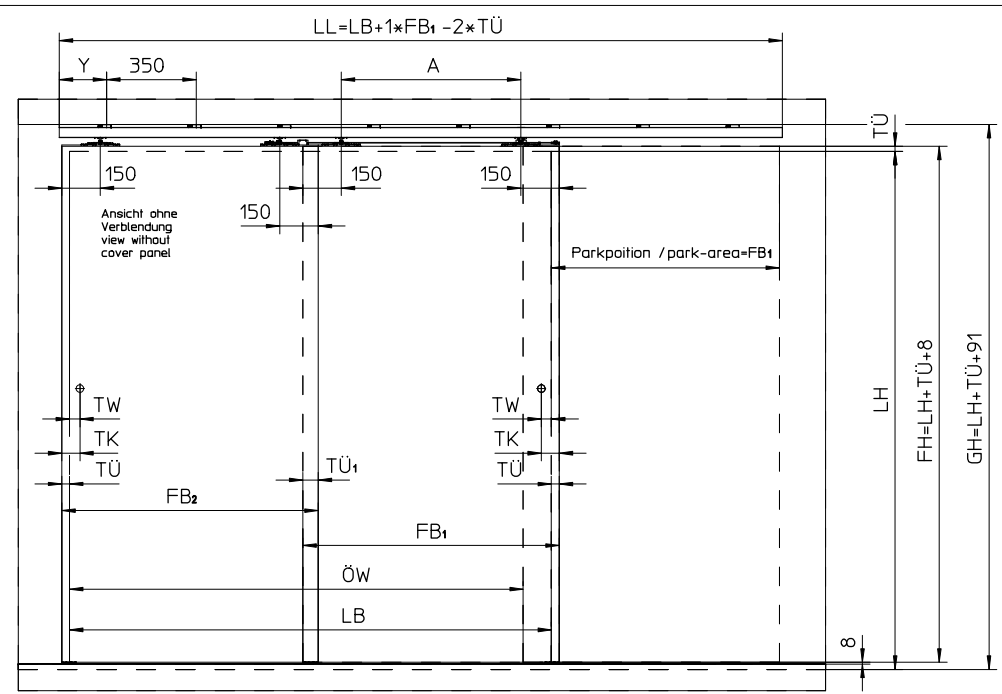
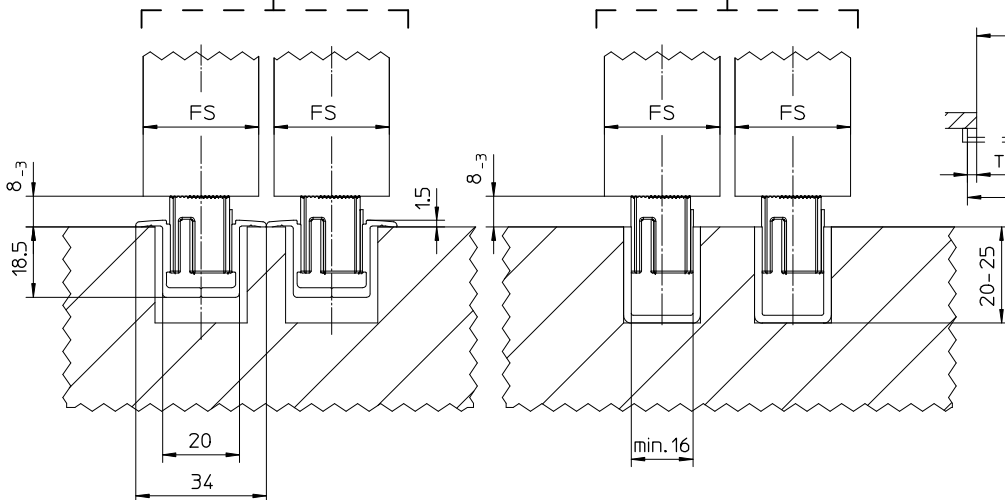


Some technical data may be subject to change without notice. GEZE reserves the right to change the technical data without notice. This drawing may not be copied or traced.

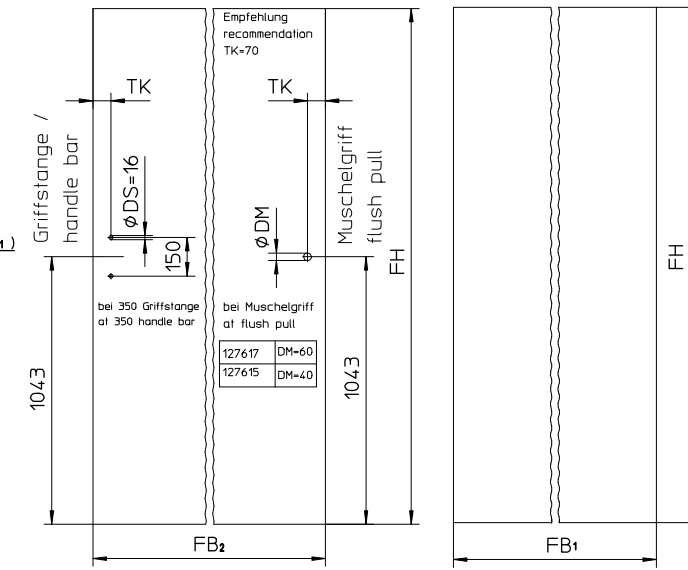
zweiflügelig / double leaf



Vorschlag / proposal



Holzbearbeitung / wooden preparation



GH = Gesamthöhe / total height	ÖW = Öffnungsweite / opening width
LB = Lichte Breite / clear width	TÜ = Tueruberstand / door leaf overhang
LH = Lichte Höhe / clear height	TK = Türgriffabstand / Fluegelstange / door handle distance leaf flange
FB = Fluegelbreite / leaf width	TW = Türgriffabstand Wand / door handle distance wall
FH = Fluegelhöhe / leaf height	A = Abstand Aufhangeschraube / distance suspension bolt
FS = Fluegelstärke / leaf thickness	Y = Abstand erste Bohrung / distance first bore hole
FG = Fluegelgewicht / leaf weight	LL = Laufführlänge / running track length
DM = Bohrung Muschelgriff / bore hole flush pull	

Empfehlung / recommendation	TÜ1 = ≥ 60
Bodenfuehrung durchgehend end-to-end bottom guidance	FB = ≥ 1200

Ausfuehrung design	FB min. [mm]	FB max. [mm]	A [mm]	FG max. [kg]
Standard	450	1700	FB-300	140

GEZE GmbH P.O. Box 13 63 71226 Leornberg Germany		Benennung / designation Holzfluegel / wooden leaf Standard Trageplatte / standard carrier plate Deckenbefestigung mit Deckenzuggleit / ceiling mounting with ceiling cooperation Clipping without distance bracket
vertraulich / confidential		Blatt / van sheet / of 1/9 Material-Nr. ID-no. Perlant Teleskop
Datum / date 24.04.12 erstellt / drawn ibg6 gepr. / checked 19.06.13 ersetzt für: subsl. für:		Sprache / language D Zeichnungs-Nr. / document-no. 10421-EP-83-005
Ersetzt durch subsl. durch:		