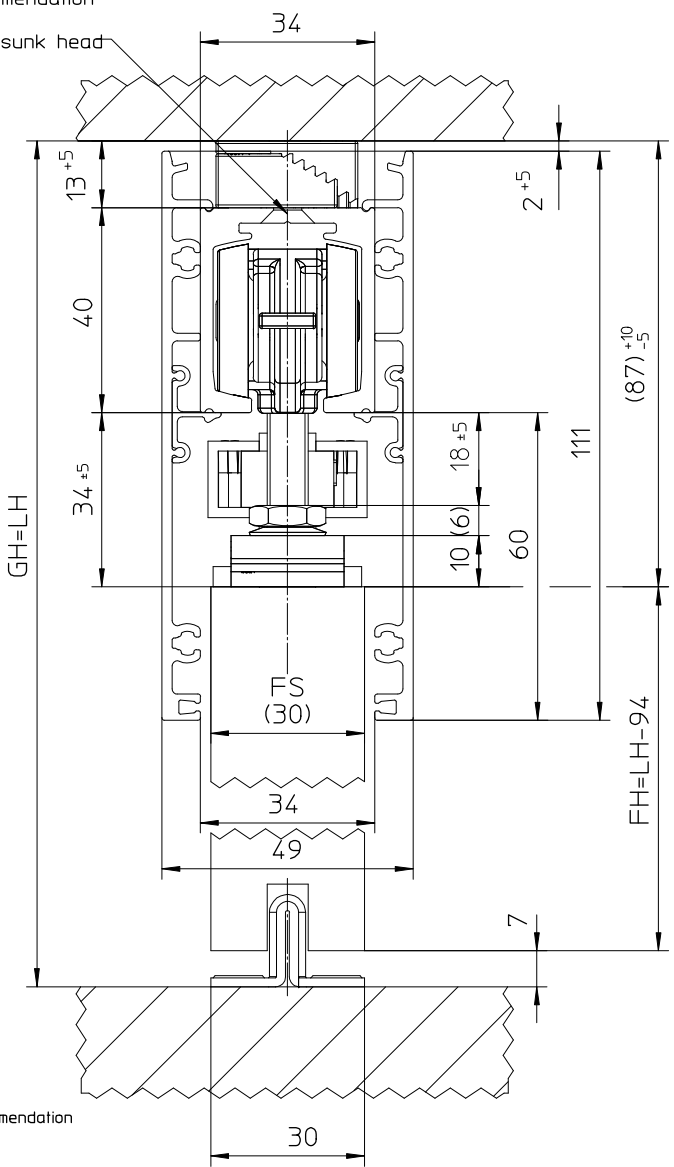
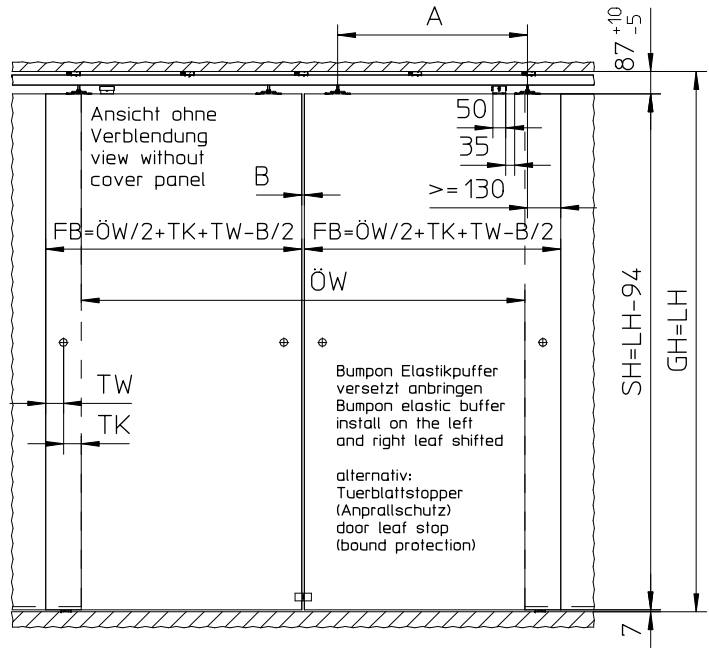


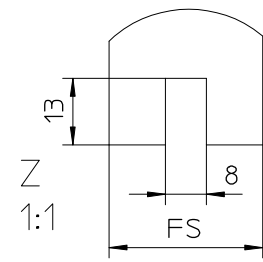
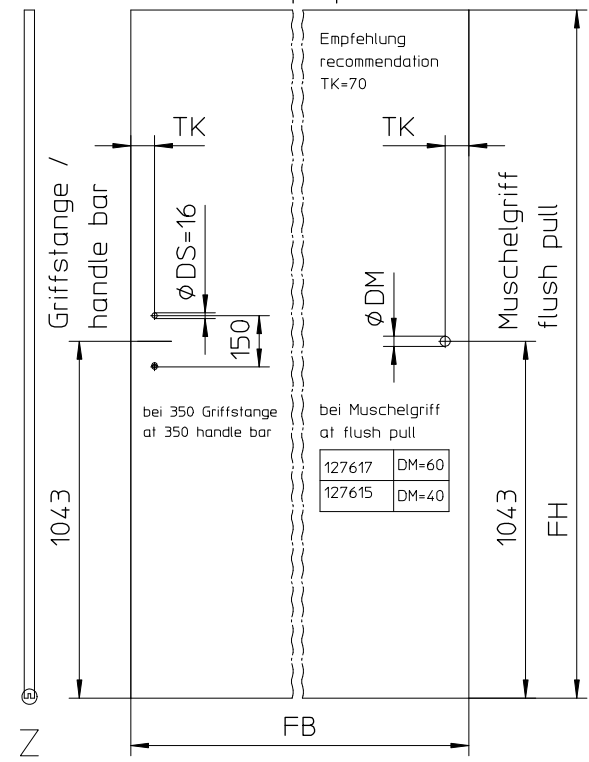
zweiflügelig / double leaf

$$LL = 2 \times \ddot{O}W + 2 \times TK + 2 \times TW - B$$

Empfehlung / recommendation
SPAX $\phi 5,0$
Senkkopf / countersunk head



Holzbearbeitung /
wooden preparation



- GH = Gesamthöhe / total height
- LB = Lichte Breite / clear width
- LH = Lichte Höhe / clear height
- SB = Scheibenbreite / glass width
- SH = Scheibenhöhe / glass height
- FB = Flügelbreite / leaf width
- FH = Flügelhöhe / leaf height
- FS = Flügelstärke / leaf thickness
- FG = Flügelgewicht / leaf weight
- LL = Laufröhrlänge / running track length
- $\ddot{O}W$ = Oefnungsweite / opening width
- TÜ = Türüberstand / door leaf overhang
- TK = Türgriffabstand Flügelkante / door handle distance leaf flange
- TW = Türgriffabstand Wand / door handle distance wall
- A = Abstand Aufhängerschraube / distance suspension bolt
- Y = Abstand erste Bohrung / distance first bore hole
- VK = Version kurz / version short
- VM = Version Mittel / version middel
- VL = Version Lang / version long
- DM = Bohrung Muschelgriff / bore hole flush pull
- DS = Bohrung Stangengriff / bore hole handle bar

Empfehlung / recommendation
FH/A ≤ 5
FB > 1200

Bodenführung durchgehend
end-to-end bottom guidance

Ausführung design	FB min. [mm]	FB max. [mm]	A [mm]	FG [kg]
Standard	450	1700	FB-260	140
Perlan SoftStop VK	511	900	414	80
Perlan SoftStop VM	837	1290	740	80
Perlan SoftStop VL	1227	1700	1130	80

GEZE GmbH P.O. Box 13 63 71226 Leonberg Germany		Benennung / designation Holzflügel / wooden leaf Standard Trägerplatte / standard carrier plate	
vertraulich / confidential		Deckenbefestigung mit Deckenausgleich / ceiling mounting with ceiling compensation Clipstange 100 ohne Distanzbohrer / clip cover panel 100 without distance bracket	
Datum / date	Name / name	Blatt / von sheet / of	Material-Nr. ID-no.
13.06.12	tbg6	1306	Perlan 140
gepr. / checked	tbg1	Manstab scale	Duosync
Ersatz für: subst. for:		Sprache / language	Zeichnungs-Nr. / document-no.
Ersetzt durch: subst. with:		D	10421-EP-82-004

Diese Zeichnung entspricht dem Entwicklungsstand des Zeichnungsobjektes bzw. der letzten Änderungsrevision. Aus der Beschriftung der Zeichnung können keine Ansprüche abgeleitet werden. An einschließlichen Schutzrechtsanmeldungen, Patenten und geistigen Eigentümern GEZE, ist die Verantwortung für die Erfindung der Zeichnung überlassen. Diese Zeichnung zeigt den aktuellen Stand der Entwicklung zum Datum der Zeichnung. No claims or drawings in any form can be made on behalf of GEZE. All rights reserved. No claims or drawings in any form can be made on behalf of GEZE. This drawing may not be copied or further developed without the express consent of GEZE.